

【ナガエ避難所間仕切り仕様】

組上がり寸法：約 4m×4m× 高さ 2m (4 部屋分)、1 部屋は約 2m×2m× 高さ 2m

材 質：主要部品：パイプ (A6063S-T5)、ブラケット (ADC12)、スペーサー (PP)、
仕切り材：ポリエステルタフタ (防災仕様)

重 量：20 k g / 箱 4 コマ間仕切り付き

色 調：ベージュ色 (仕切り材)

made in japan



GOOD DESIGN AWARD
2021年度受賞

過ぎしやすい
プライベートスペース

仕切り材を調整して
コマ割り変更可能

特許出願中
特許番号 2021-038534

簡易・速やかに設置ができる
SDGs時代の避難所間仕切りシステム **ナガエ避難所間仕切り**

これが欲しかったをカタチに。®

 **Art&Techno**
株式会社 ナガエ <https://nagae.co.jp/>

称 号 株式会社ナガエ
創 業 昭和 29 年 11 月 01 日
創 立 昭和 61 年 07 月 01 日
資本金 5 千万円
事業内容 ダイカスト鋳造 (亜鉛・アルミ・真鍮)
金型・ガス型・焼型・生型鋳造、プレス、板金加工、各種機械加工
インテリアプロダクトブランドの運営、また商品の企画・製造・販売
生産品目 ■工業部品 / ガスメーター部品、機械部品、自動車部品
■建材金物 / ビル金具、住宅・エクステリア金具、物干し金物、手摺り部品、錠
■オリジナルブランド naft / インテリア用品、テーブルウェア、デスクウェア
■美術工芸品 / 置物、花器、各種記念品、銅像、胸像
■仏像、仏具、現代仏壇
■NAGAE+ ブランド商品製造



認証取得先: 川: 本社・工場

本 社 〒933-0319 富山県高岡市荒屋敷 278 番地
TEL:0766-31-2222 FAX:0766-31-5585
東京オフィス 〒111-0056 東京都台東区小島 2 丁目 18-17 木本ビル 5 階
TEL:03-6865-1121 FAX:03-6865-1122

お問い合わせ先

株式会社ナガエ
NN 営業部



CTG20-01

避難所間仕切りの**選定**に迷っていませんか？

避難所の
設営時素早く準備
できるか心配…



いつ使うか分からない
備蓄スペースの
確保に困る



つらい避難所生活
少しでも快適に
過ごしてもらいたい



SDGs時代に
沿った商品を選
びたい



ナガエ避難所間仕切りが解決します

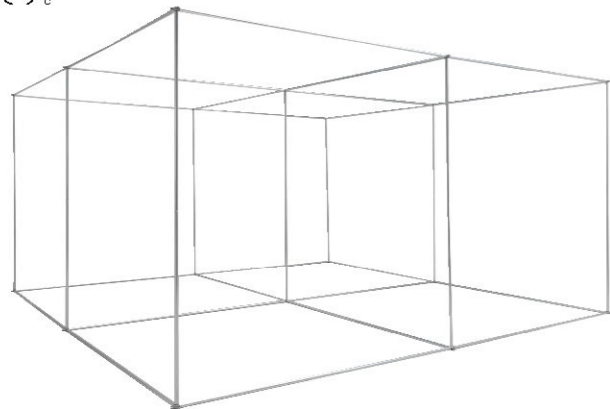


これが欲しかったをカタチに。

Point 1 簡単に速やかに設営可能

少人数で直感的に誰でも組み立てられる！

本製品は、構造（フレーム）を形成する3つの部品（パイプ、ジョイント、スペーサー）と、仕切り材および仕切り材を押えるクリップの5つの部品のみで構成されており、少人数で直感的に組み立てることが可能です。



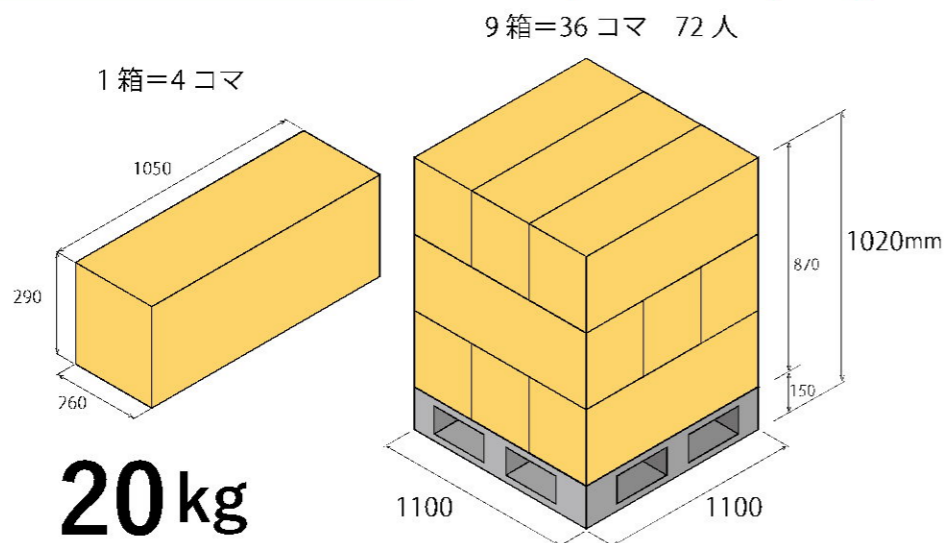
構造フレームは、シンプルな部品構成

仕切り材を差し込み、下側をクリップ固定

Point 2 アルミ製で軽く備蓄スペースもコンパクト

備蓄現場での運搬重量負担を軽減！

シンプルな構成でパッケージングも軽量コンパクト。備蓄スペースを抑えられます。備蓄現場での運搬時の重量負担も軽くなります。本製品の梱包箱サイズは105×26 H29cm。例えば9箱=36コマ分、1パレットのスペース+高さが約1mに納まります。※1部屋（2m×2m）に2人とした場合、2人×36部屋=72。約70人の収容目安。4コマ（4m×4m）セットで20kg/箱



20kg

Point 3 間仕切り高さ2m! 高い基本性能

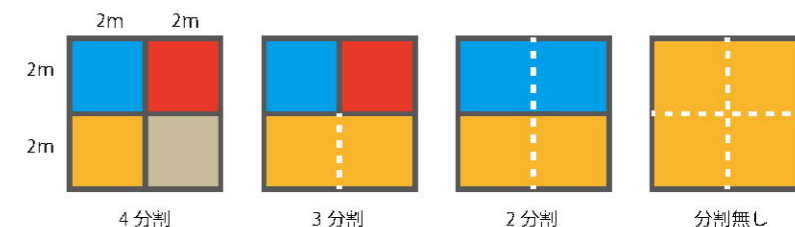
三密回避とプライバシーを確保！

本製品の間仕切りの高さは2m。しっかり視線を遮り、プライバシー確保と三密を回避します。仕切り材は透けを抑えるポリエステルタフタを採用。居住者の様子は仕切り材の隙間から確認できます。仕切り材のポリエステルタフタには防炎加工が施され、避難所における万一の火災の発生にも考慮しました。・仕切り材をめぐって世帯人数に合わせ区切りを変えることもできます。基本の4コマから横方向に連結していく事も可能です。



横方向に連結設営可能

世帯人数に合わせコマ割りを変更可能
1コマ：2m×2m=4㎡ 1人あたり2㎡



Point 4 リサイクル性が高く低環境負担のアルミ製

SDGs時代に！

本製品のアルミ型材パイプはリサイクル可能で、ジョイント部品には100%リサイクルアルミを採用。昨今のSDGs時代に沿った設計です。経年の使用により不要になった場合にもリサイクル材料として活用が可能です。



メンテナンス

企画・製造・販売メーカーだからできるリペア対応。部品を無くしても、追加供給可能です。経年の使用により不要になった場合にもリサイクル材料として活用が可能です。

ナガエ避難所間仕切り組立て動画

