

防災・危機管理  
担当の方へ

前面ファスナーで  
閉じ具合の調整も簡単

高さ 2m の  
プライベートスペースを確保

特許出願中  
特願番号 2021-038534

簡易・速やかに設置ができる  
SDGs時代の避難所間仕切りシステム

# フレキシブルブース

## 避難所での「困りごと」にマルチに活躍

着替えや汗拭きは  
家族の前でもやりにくい  
1人で着替えたい



搾乳室や礼拝室など  
避難中でも1人で  
集中できる場所に



トイレが足りない  
簡易トイレブースに  
活用できます



SDGs時代に  
沿った商品を選  
びたい



フレキシブルブースが解決します

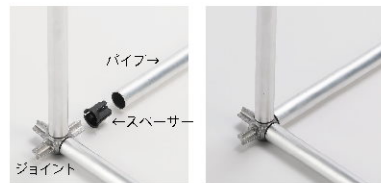


これが欲しかったをカタチに。

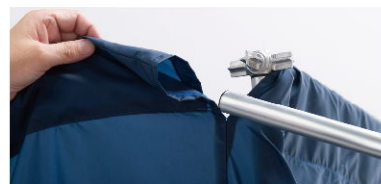
# Point 1 簡単に速やかに設置可能

少人数で直感的に誰でも組み立てられる！

本製品は、構造（フレーム）を形成する3つの部品（パイプ、ジョイント、スペーサー）と、仕切り材および仕切り材を押えるクリップの5つの部品のみで構成されており、少人数で直感的に組み立てることが可能です。



構造フレームは、シンプルな部品構成

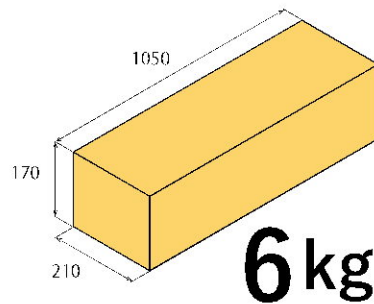


仕切り材を差し込み、壁面をつくります

# Point 2 アルミ製で軽く 備蓄スペースもコンパクト

備蓄現場での運搬重量負荷を軽減！

シンプルな構成でパッケージングも軽量コンパクト。備蓄スペースを抑えられます。備蓄現場での運搬時の重量負荷も軽くなります。本製品の梱包箱サイズは105×21×H17cm。セットで6kg/箱



# Point 3 間仕切り高さ2m! 高い基本性能

視線カット。プライバシーを確保！

本製品の間仕切りの高さは2m。しっかり視線を遮りプライバシーを確保。仕切り材は透けを抑えるナイロンタフタを採用。プライバシー性を高める「天井仕切り」をオプションで用意。使用者の安心感を高めます。

天井仕切り (オプション設定)



## 【フレキシブルブース仕様】

組上がり寸法：約1m×1m×高さ2m

材質：主要部品/パイプ (A6063S-T5)、ブラケット (ADC12)、スペーサー (PP)、仕切り材/ナイロンタフタ  
重量：6kg/箱  
色調：ネイビー色 (仕切り材)

# Point 4 リサイクル性が高く 低環境負荷のアルミ製

SDGs 時代に

本製品のアルミ型材パイプはリサイクル可能で、ジョイント部品には100%リサイクルアルミを採用。昨今のSDGs時代に沿った設計です。経年の使用により不要になった場合にもリサイクル材料として活用が可能です。

SUSTAINABLE DEVELOPMENT GOALS



made in japan

これが欲しかったをカタチに。®



Art&Techno  
株式会社 ナガエ

<https://nagae.co.jp/>

本社 〒933-0319 富山県高岡市荒屋敷 278 番地  
TEL:0766-31-2222 FAX:0766-31-5585  
東京オフィス 〒111-0056 東京都台東区小島 2 丁目 18-17 木本ビル 5 階  
TEL:03-6865-1121 FAX:03-6865-1122



ISO9001:2015 登録 No. 00720-01  
認定取得範囲: 本社・工場

お問い合わせ先

株式会社ナガエ  
NN 営業部



CT023-01